



GOUPIL-G4



**EMPRESA
ADJUDICATÀRIA**
ACORD MARC
2018.04
SUBMINISTRAMENT DE
MAQUINÀRIA TÈCNICA I ELE-
MENTS DE TRANSPORT I DE
SERVEIS DE MANTENIMENT

100% elèctric

Ample 1,2 m

Direcció assistida



Càrrega útil fins a 1.240 kg

Autonomia fins a 103 km

3.582 x 1.200 x 1.893 mm

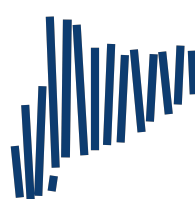
L'oferta base inclou

Equipament

- Bateries de liti de 9 kWh
- Carregador incorporat
- Direcció assistida
- Carrosseria bàsica de caixa oberta fixa
- Capçals als seients
- Catifes de goma davant
- Calefacció per ventilador elèctric
- Llum llampant LED
- 2 còpies de claus de contacte amb comandament a distància
- Guia plastificada amb extracte de les instruccions bàsiques del vehicle
- 1 joc de triangles homologats, segons la D.G.T.
- 2 armilles reflectants
- Extintor amb suport, instal·lat
- Portes amb tancament centralitzat

Altres conceptes inclosos

- Primera revisió segons el manual
- Legalitzacions i obligacions legals pel seu ús
- Matriculació
- Transport
- Retolat a les portes laterals de l'escut, nom de l'ajuntament o servei municipal
- Revisió del vehicle, desplaçament i mà d'obra, sense cost, al final del període de garantia
- Formació de la persona operària
- 1 any de garantia
- Lliurament: 90 dies des de l'adjudicació



ACM

**Associació
Catalana
de Municipis**

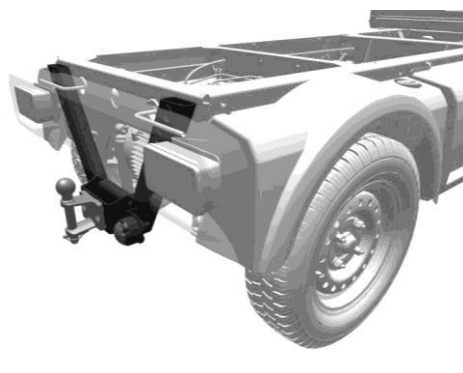
LOT 8: VEHICLE ELÈCTRIC PER LA BRIGADA

Accessoris i equipaments complementaris inclosos en l'oferta de l'acord marc:

**+1 any
garantia**



Ràdio

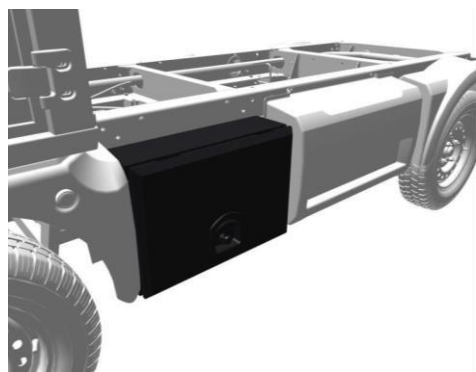


Bola de remolc



Càmera de marxa enrere

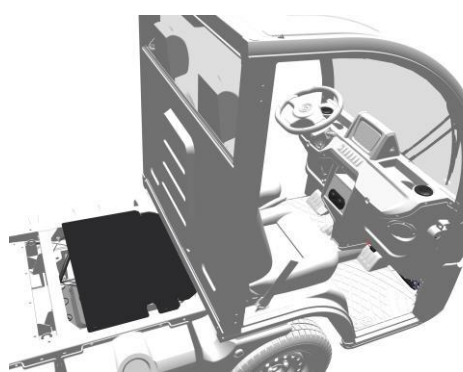
Increment del període de garantia 1 any



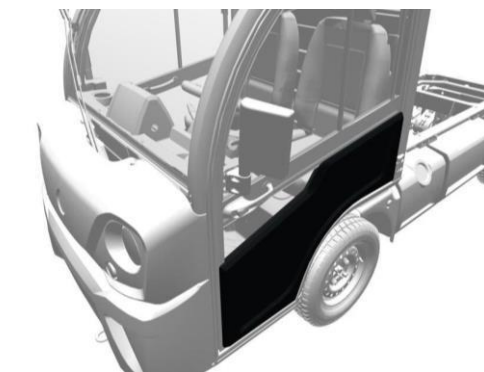
1 cofre d'emmagatzematge



Kit 2 cofres (1 a cada banda)



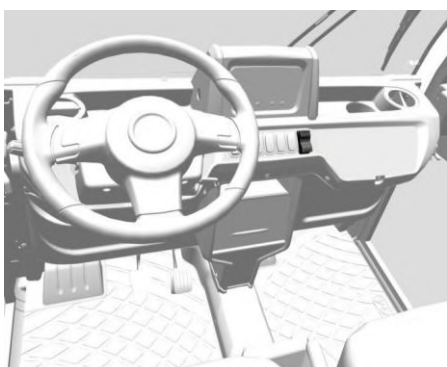
Aire condicionat



Proteccions portes



Roda de recanvi 155R13C



Preses USB



Caixa basculant, alçada dels laterals 30 cm



Alces addicionals de reixeta (davant + laterals)



Alça addicional de reixeta darrere



Planxa d'alumini sobre alces reixeta laterals



Xarxa sobre alces de reixeta



Tendal sobre alces de reixeta



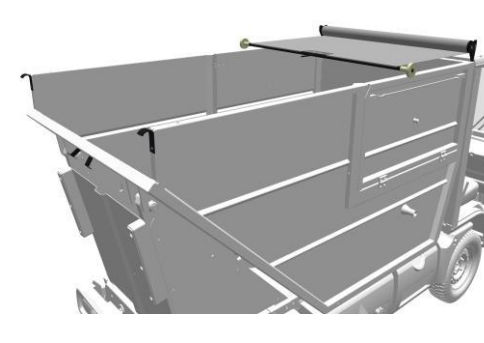
4 anelles de subjecció a la plataforma



Caixa satèl·lit basculant



Xarxa sobre caixa satèl·lit



Tendal enrotllable sobre caixa satèl·lit

LOT 8: VEHICLE ELÈCTRIC PER LA BRIGADA

Accessoris i equipaments complementaris inclosos en l'oferta de l'acord marc:



Furgó amb 1, 2 o 3 persianes



Baca



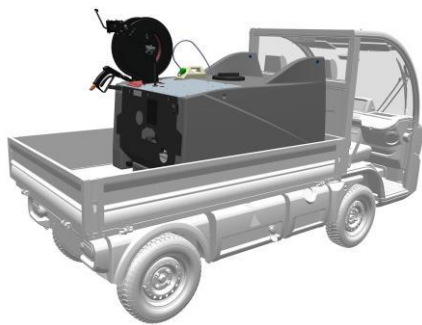
Prestatge per furgó a mitja alçada



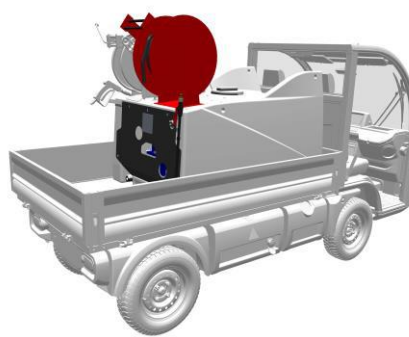
Furgó amb persiana esquerra + caixa fixa



Elevador de columnes 500 kg



Hidronetejador HP amb dipòsit de 500 l



Sistema de reg amb dipòsit de 500 l



Sistema de reg sobre hidronetejador HP 500l



Perxa per HP 500 l, amb enrotllador 15 m



HP 200 l i 130 bar, entre cabina i caixa



HP 200 l i 200 bar, entre cabina i caixa



HP 200 l i 130 bar + perxa, entre cabina i caixa



Cofre entre cabina i caixa



Aspirador de fulles amb xarxa



Caixa fixa per mixt, alçada laterals 30 cm



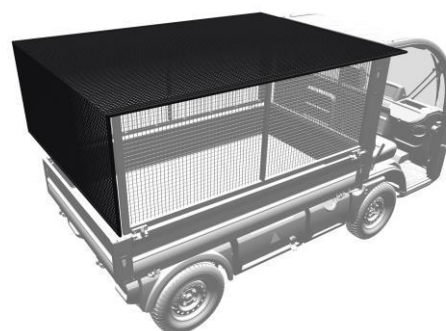
Caixa basculant per mixt, alçada laterals 30 cm



Alces de reixeta addicionals per mixt



Tendal sobre alces de reixeta per mixt



Xarxa sobre alces de reixeta per mixt



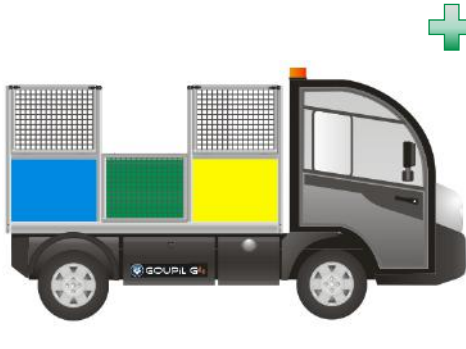
Caixa satèl·lit basculant per mixt

LOT 8: VEHICLE ELÈCTRIC PER LA BRIGADA

Exemples d'altres accessoris i equipaments complementaris no inclosos en l'oferta de l'acord marc, susceptibles a entrar en el preu del contracte:



Equip complet de desinfecció



Caixa basculant amb finestres abatibles 1/2/3 f.



Eleva-contenidors lateral per caixa basculant



Elevador de tisora, per a descàrrega en altura



Barra de baldeig frontal, direccionable



Caixa tipus papallona



Deixalleria mòbil, 13 fraccions fixa



Deixalleria mòbil, 13 fraccions desmuntable



Leds de 8/12 mm per deixalleria mòbil



Dipòsit addicional de 500 l sobre la caixa



Perfiplast



Conversió a tractora **URBAPLUS**



Carrosseries pròpies a mida, dissenyades i fabricades per Grau maquinària

URBAPLUS

Tractors elèctriques pel transport de mercaderies, neteja viària, i per l'arrossegament de qualsevol semiremolc de la gamma **URBACLIC**

